

Extension SEM pour l'eCH-0020/3

Mandant	Mathias Stettler, SEM
Numéro du projet	25711
Chef de projet	Thomas Thätig, SEM Anita Hitz, ISC-EJPD
Auteur	Reto Spicher, ISC-EJPD
Classification	Non classifié
Distribution	SEM
Status	libéré

Protocole des modifications

Date	Version	Modification	Auteur
28.02.2020	0.1		Reto Spicher (ISC-EJPD)
11.03.2020	0.2	Diverses rectifications	Urs Nacht (ISC-EJPD)
02.04.2020	0.3	Adaptation du diagramme pour „additionalCardInformation“	Urs Nacht (ISC-EJPD)
21.04.2020	0.4	Ajout du lieu de stockage	Urs Nacht (ISC-EJPD)
24.04.2020	0.5	Adaptation placeOfBirthType et residenceDataType	Urs Nacht (ISC-EJPD)
06.05.2020	1.0	Version 1.0	Thomas Thätig, SEM

Tabelle 1: Protocole des modifications

Sources et références

No	Titre. Source	Lien
[01]	eCH-0020/3	http://www.ech.ch/xmlns/eCH-0020/3/eCH-0020-3-0.xsd
[02]	eCH-0007/5	http://www.ech.ch/xmlns/eCH-0007/5/eCH-0007-5-0.xsd
[03]	eCH-0008/3	http://www.ech.ch/xmlns/eCH-0008/3/eCH-0008-3-0.xsd
[04]	eCH-0010/5.1	http://www.ech.ch/xmlns/eCH-0010/5/eCH-0010-5-1.xsd
[05]	eCH-0011/8.1	http://www.ech.ch/xmlns/eCH-0011/8/eCH-0011-8-1.xsd
[06]	eCH-0044/4.1	http://www.ech.ch/xmlns/eCH-0044/4/eCH-0044-4-1.xsd

Tabelle 2: Sources & Références

Table des matières

1	Introduction	3
2	SEM-Extension	3
2.1	Lieu de stockage	3
3	Classes	3
3.1	semExtensionType.....	3
3.2	personDataType.....	4
3.3	residenceDataType	5
3.4	biometricDataType	6
3.5	feesDataType.....	6
3.6	placeOfBirthType	7
3.7	foreignTownType	7
3.8	parentsType	8
3.9	parentType	8
3.10	identificationsOnTravelDocument.....	8
3.11	identificationOnTravelDocument.....	9
3.12	additionalCardInformationType	9

1 Introduction

Ce document décrit l'extension du genre d'annonce **changement de catégorie d'étrangers** de l'annonce eCH-0020 [01].

Dans la mesure du possible, les structures de données des normes eCH sont utilisées. Le schéma de cette extension définit des types de données supplémentaires, qui sont décrits ci-dessous.

2 SEM-Extension

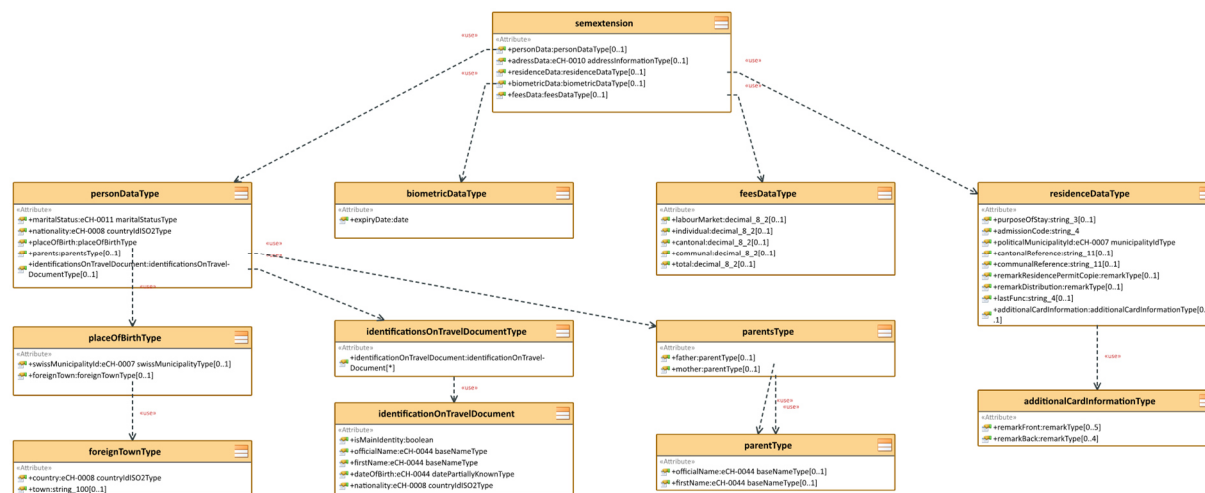


Image 1: Extension SEM

2.1 Lieu de stockage

Le schéma XML peut être téléchargé à partir de la page SEM:

<https://www.sem.admin.ch/sem/fr/home/publiservice/service/instrumente/mutat-gemeinden.html>

3 Classes

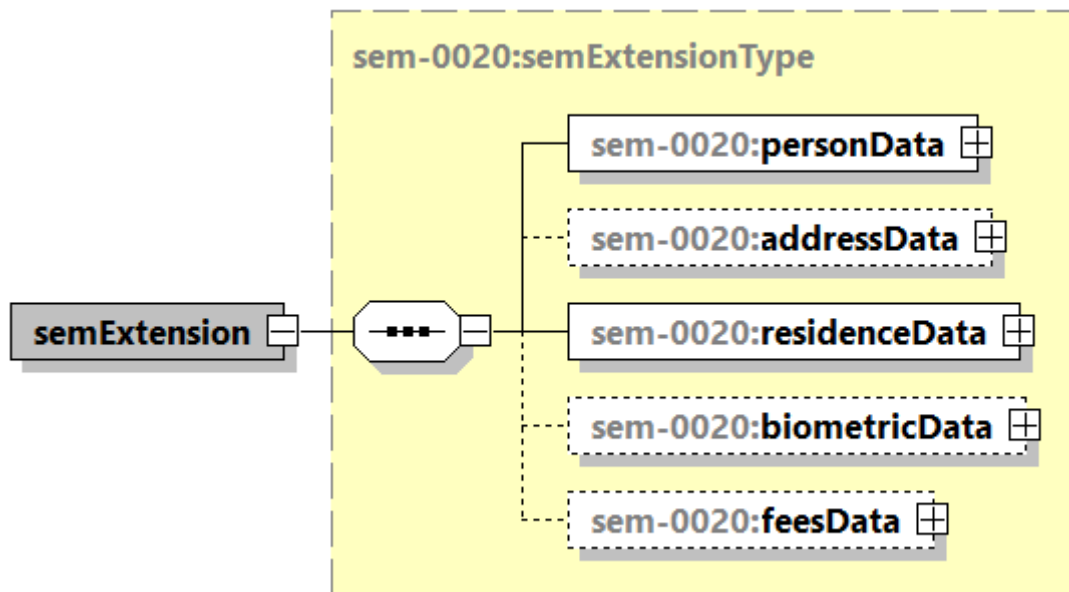
Dans les tableaux d'éléments suivants, la colonne „K“ indique la cardinalité de l'élément. Signification: O=Facultatif, M=Obligatoire (Mandatory), 0..2=l'élément peut être présent de 0 à 2 fois, etc.

3.1 semExtensionType

3.1.1 Elements

Element	Type	K	Description
personData	personDataType	M	Données de la personne
addressData	eCH-0010: addressInformationType	O	Information sur l'adresse de la personne
residenceData	residenceDataType	M	Données sur le séjour
biometricData	biometricDataType	O	Données biométriques
feesData	feesDataType	O	Taxes

Tableau 3: Classe 'semExtensionType'

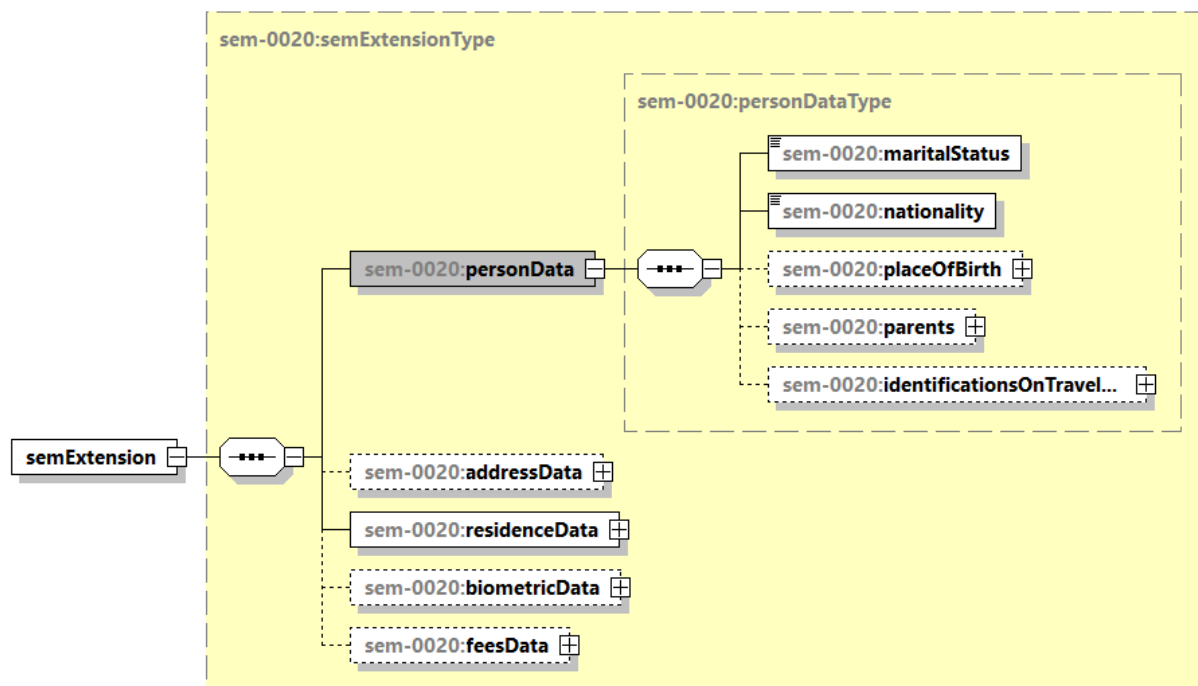


3.2 personDataType

3.2.1 Elements

Element	Type	K	Description
maritalStatus	eCH0011:maritalStatusType	M	Etat civil de l'identité principale
nationality	eCH-0008:countryIdISO2Type	M	Nationalité de l'identité principale
placeOfBirth	placeOfBirthType	O	Lieu de naissance de l'identité principale
parents	parentsType	O	Informations sur les parents
identificationsOnTravel Document	identificationsOnTravelDocument	O	Si la personne a une identité selon le document de voyage, cette dernière est transmise

Tableau 4: Classe 'personDataType'

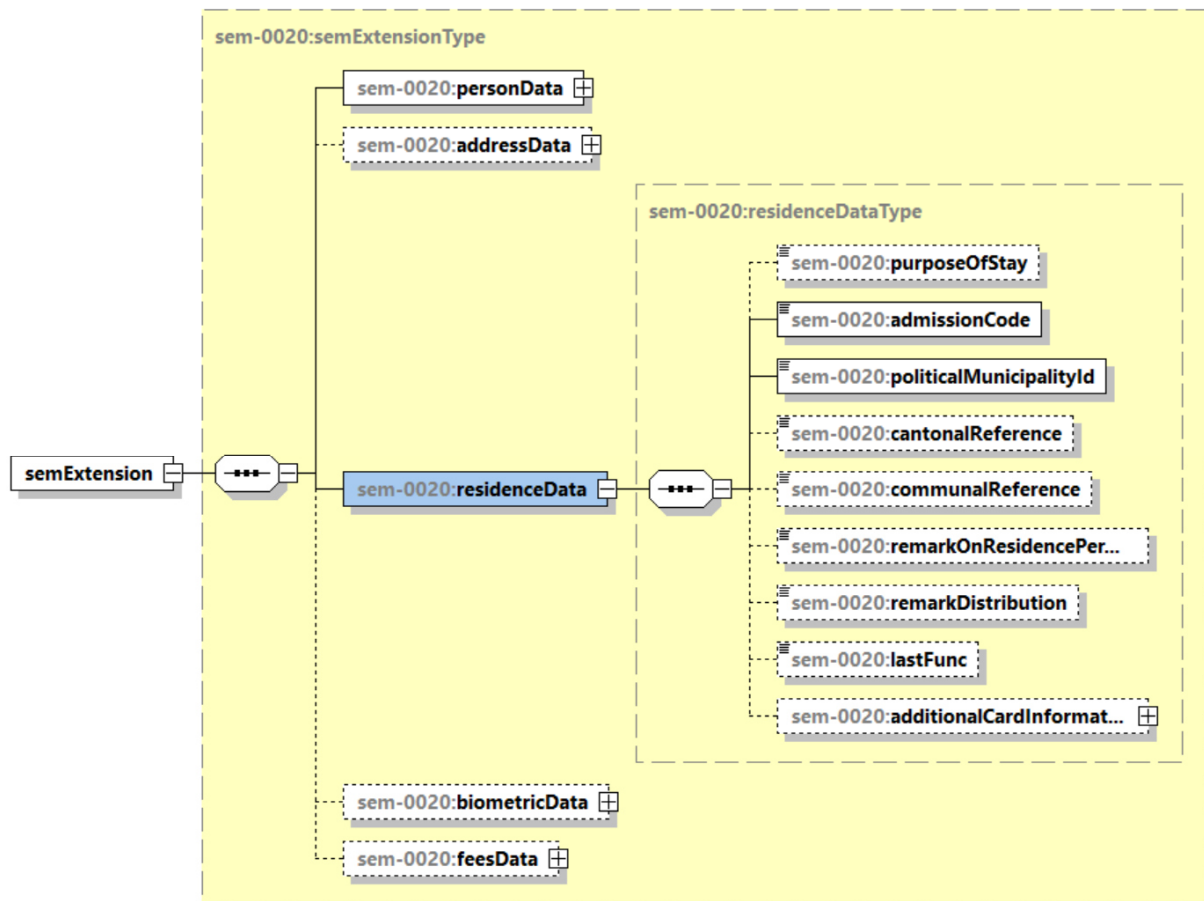


3.3 residenceDataType

3.3.1 Elements

Element	Typ	K	Description
purposeOfStay	string3	O	Code but du séjour
admissionCode	string4	M	Code d'admission
politicalMunicipalityId	eCH-0007:municipalityIdType	M	Commune politique (Numéro OFS)
cantonalReference	referenceType	O	Référence cantonale
communalReference	referenceType	O	Référence communale
remarkOnResidencePermitCopy	remarkType	O	Remarques supplémentaires sur les copies d'autorisation
remarkDistribution	remarkType	O	Remarques selon distribution
lastFunc	string4	O	Numéro de la fonction SYMIC. Les valeurs suivantes sont livrées : 202 (Autorisation de séjour) • 205 (Autorisation frontalière) • 206 Autorisation d'établissement • 210 (Modification/Prolongation autorisations B,C,Ci,L)
additionalCardInformation	additionalCardInformationType	O	Remarques supplémentaires imprimées sur la carte

Tableau 5: Classe 'residenceDataType'

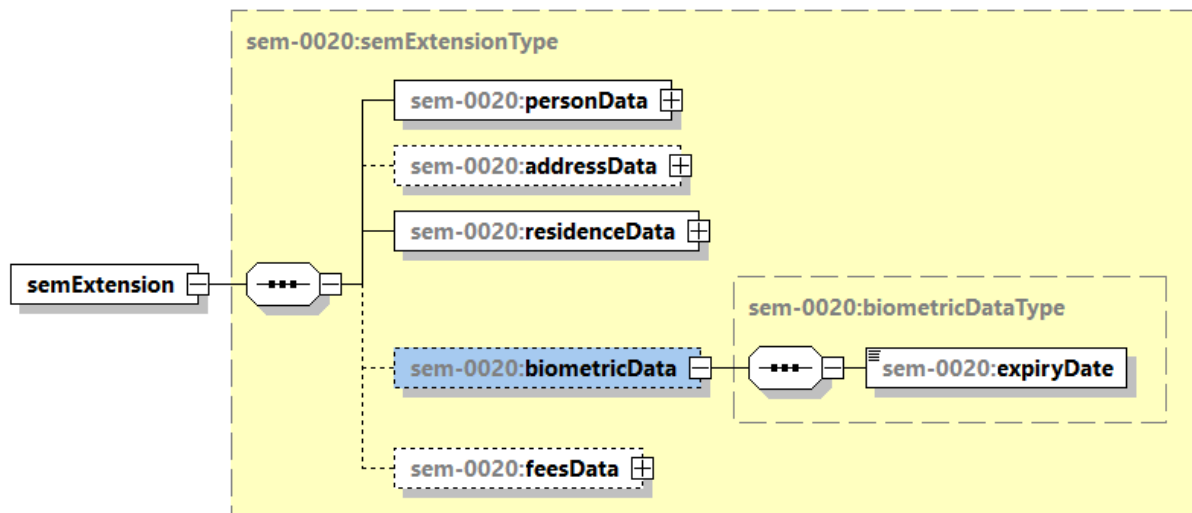


3.4 biometricDataType

3.4.1 Elements

Element	Type	K	Description
expiryDate	xs:date	M	Date d'échéance des données biométriques

Tableau 6: Classe 'biometricDataType'



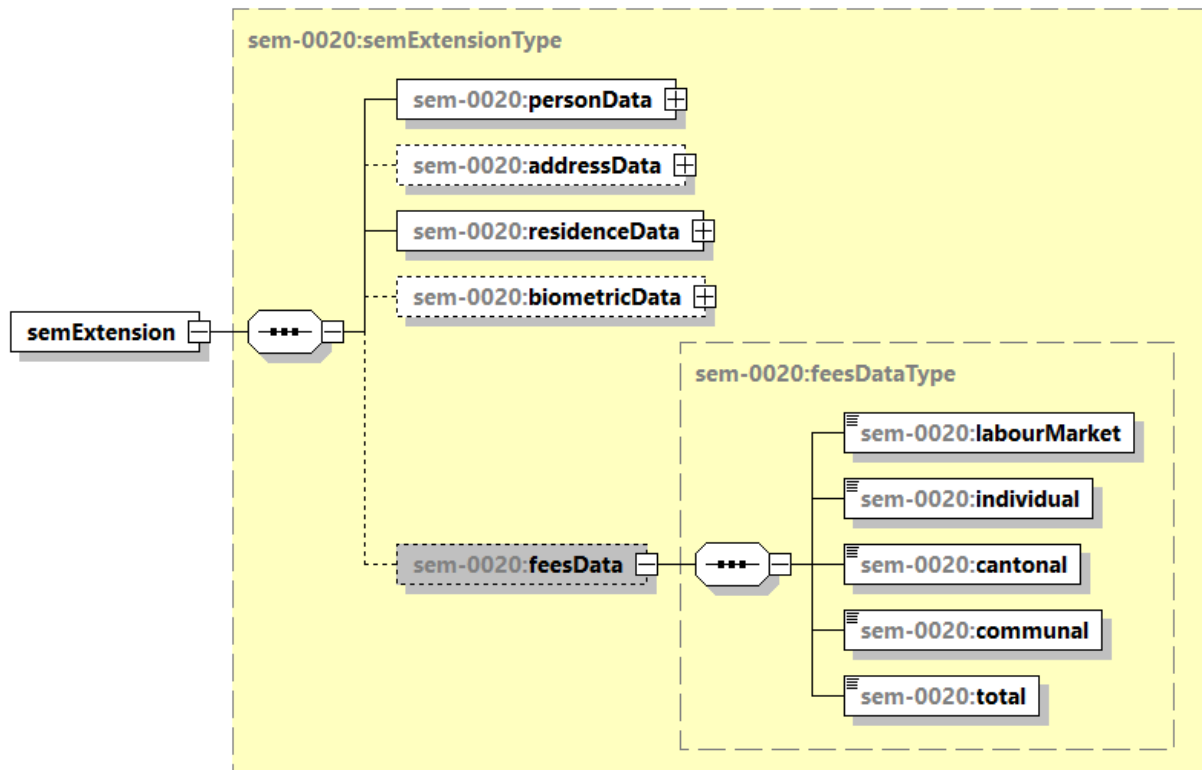
3.5 feesDataType

3.5.1 Elements

Element	Type	K	Description
---------	------	---	-------------

labourMarket	decimal_8_2	M	Taxes marché du travail
individual	decimal_8_2	M	Taxes individuelles
cantonal	decimal_8_2	M	Taxes cantonales
communal	decimal_8_2	M	Taxes communales
total	decimal_8_2	M	Total des taxes

Tableau 7: Classe 'feesDataType'

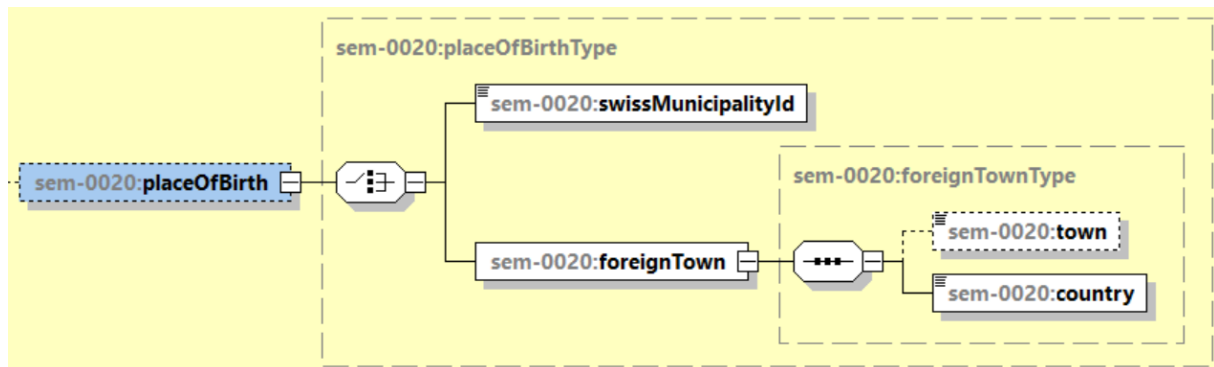


3.6 placeOfBirthType

3.6.1 Elements

Element	Type	K	Description
swissMunicipalityId	eCH-0007:municipalityIdType	M	Lieu de naissance en Suisse (Numéro OFS)
foreignTown	foreignTownType	M	Lieu de naissance à l'étranger

Tableau 8: Classe 'placeOfBirthType'



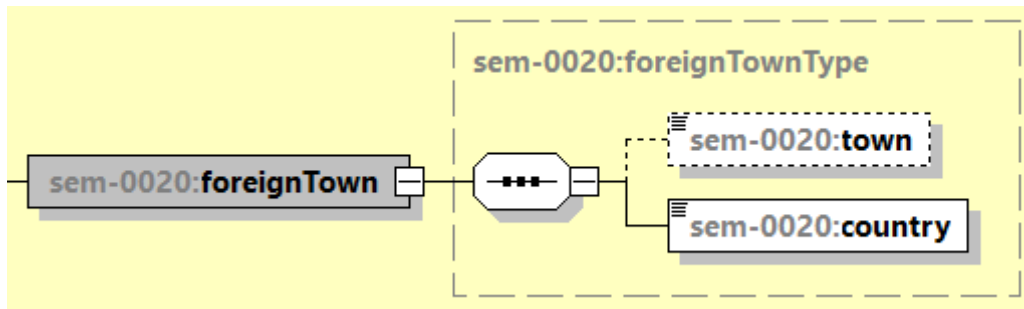
3.7 foreignTownType

3.7.1 Elements

Element	Type	K	Description
---------	------	---	-------------

town	xs:string [maxLength=100]	O	Lieu à l'étranger
country	eCH-0008:countryIdISO2Type	M	Pays de naissance

Tableau 9: Classe 'foreignTownType'

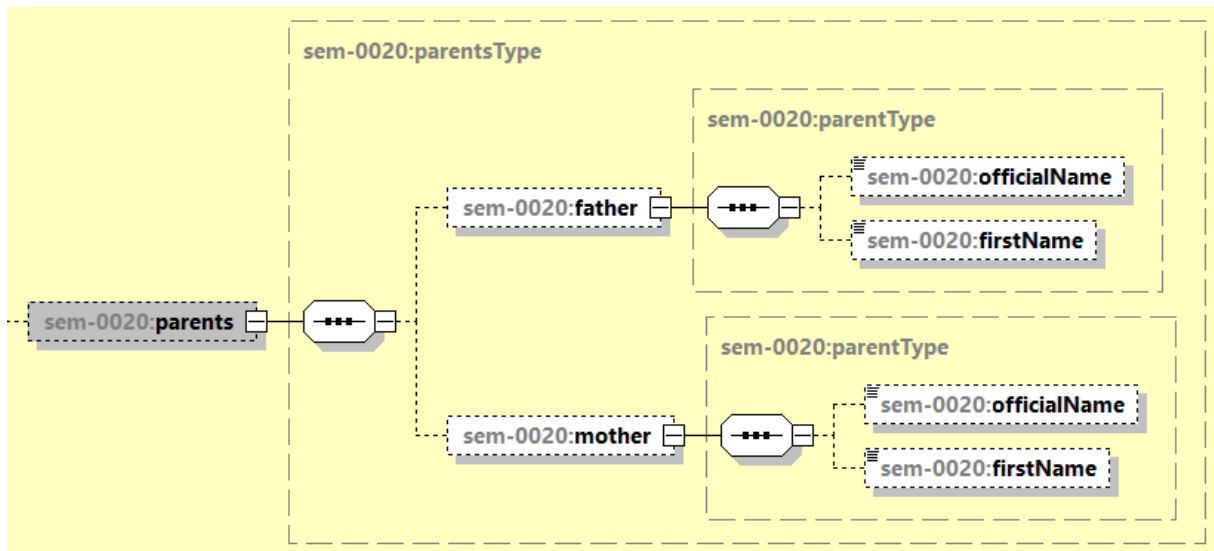


3.8 parentsType

3.8.1 Elements

Element	Type	K	Description
father	parentType	O	Père
mother	parentType	O	Mère

Tableau 10: Classe 'parentsType'



3.9 parentType

3.9.1 Elements

Element	Type	K	Description
officialName	eCH-0044:baseNameType	O	Nom
firstName	eCH-0044:baseNameType	O	Prénom

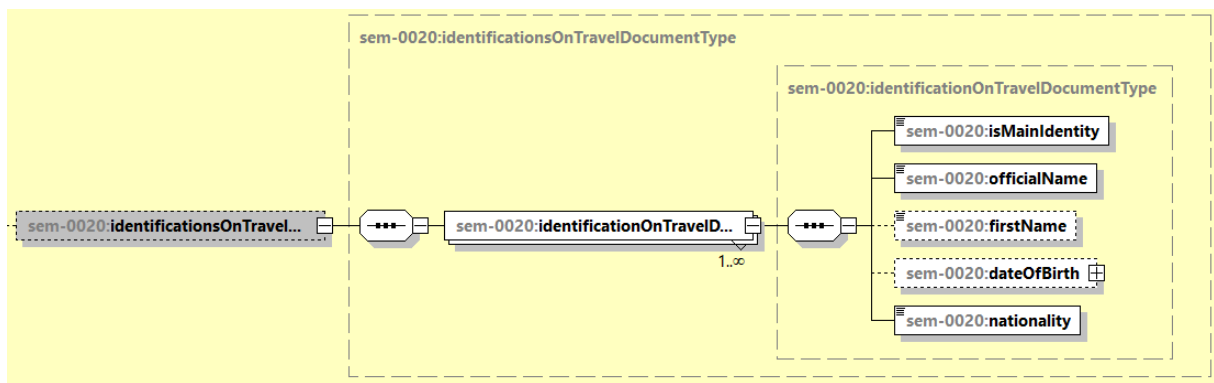
Tableau 11: Classe 'parentType'

3.10 identificationsOnTravelDocument

3.10.1 Elements

Element	Type	K	Description
identificationOnTravelDocument	identificationOnTravelDocument	1..∞	Identité selon document de voyage

Tableau 12: Classe 'identificationsOnTravelDocument'

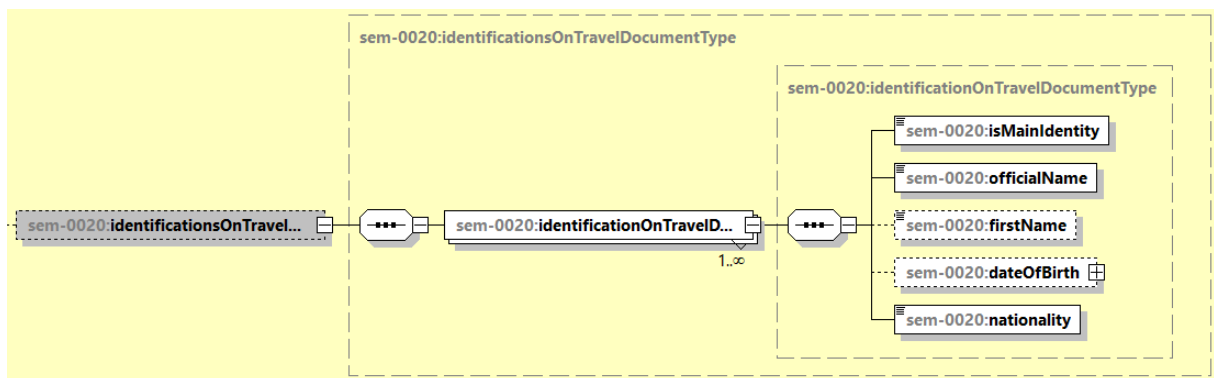


3.11 identificationOnTravelDocument

3.11.1 Elements

Element	Type	K	Description
isMainIdentity	xs:boolean	M	Valeur indiquant s'il s'agit d'une identité principale
officialName	eCH-0044:baseNameType	M	Nom de l'identité
firstName	eCH-0044:baseNameType	O	Prénom de l'identité
dateOfBirth	eCH-0044:datePartiallyKnownType	O	Date de naissance de l'identité
nationality	eCH-0008:countryIdISO2Type	M	Nationalité de l'identité

Tableau 13: Classe 'identificationOnTravelDocument'



3.12 additionalCardInformationType

3.12.1 Elements

Element	Type	K	Description
remarkFront	remarkType	0..5	Remarques du recto de la carte
remarkBack	remarkType	0..4	Remarques du verso de la carte

Tableau 14: Classe 'additionalCardInformationType'

